



Система капиллярного дозирования Технические характеристики

Архангельск (8182)63-90-72
Астана +7(7172)727-132
Астрахань (8512)99-46-04
Барнаул (3852)73-04-60
Белгород (4722)40-23-64
Брянск (4832)59-03-52
Владивосток (423)249-28-31
Волгоград (844)278-03-48
Вологда (8172)26-41-59
Воронеж (473)204-51-73
Екатеринбург (343)384-55-89
Иваново (4932)77-34-06
Ижевск (3412)26-03-58
Казань (843)206-01-48

Калининград (4012)72-03-81
Калуга (4842)92-23-67
Кемерово (3842)65-04-62
Киров (8332)68-02-04
Краснодар (861)203-40-90
Красноярск (391)204-63-61
Курск (4712)77-13-04
Липецк (4742)52-20-81
Магнитогорск (3519)55-03-13
Москва (495)268-04-70
Мурманск (8152)59-64-93
Набережные Челны (8552)20-53-41
Нижний Новгород (831)429-08-12
Новокузнецк (3843)20-46-81

Новосибирск (383)227-86-73
Омск (3812)21-46-40
Орел (4862)44-53-42
Оренбург (3532)37-68-04
Пенза (8412)22-31-16
Пермь (342)205-81-47
Ростов-на-Дону (863)308-18-15
Рязань (4912)46-61-64
Самара (846)206-03-16
Санкт-Петербург (812)309-46-40
Саратов (845)249-38-78
Севастополь (8692)22-31-93
Симферополь (3652)67-13-56
Смоленск (4812)29-41-54

Сочи (862)225-72-31
Ставрополь (8652)20-65-13
Сургут (3462)77-98-35
Тверь (4822)63-31-35
Томск (3822)98-41-53
Тула (4872)74-02-29
Тюмень (3452)66-21-18
Ульяновск (8422)24-23-59
Уфа (347)22948 -12
Хабаровск (4212)92-98-04
Челябинск (351)202-03-61
Череповец (8202)49-02-64
Ярославль (4852)69-52-93

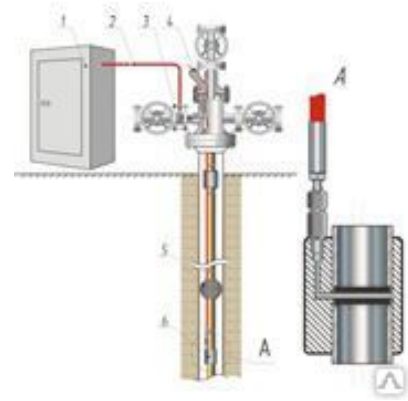
Единый адрес для всех регионов:

nss@nt-rt.ru || www.npsys.nt-rt.ru

Система капиллярного дозирования реагентов УДЭ-НС.КТ

Система капиллярного дозирования представляет собой дозирующую установку (с заданными заказчиком параметрами) и капиллярный трубопровод с набором комплектующих.

Капиллярные системы применяются при необходимости дозировать реагент в определенную точку в скважине, например:



1. Дозирование ингибитора коррозии ниже ПЭД для полной защиты установки ЭЦН;
2. Дозирование деэмульгатора или ингибитора АСПО на прием погружного насоса;
3. Закачка растворителя АСПО в интервалы перфорации.

Основной эффект определяется гарантированной подачей реагента в заранее определенное место без влияния побочных факторов («шапка» пены и АСПО на динамическом уровне, низкая плотность реагента).

В зависимости от условий заказчика капиллярные системы комплектуются различными вспомогательными приспособлениями:

1. Кабельные протекторы по условиям заказчика (доп. защита капилляра);
2. Протектолайзер (защита кап. трубопровода на переходе шейки ЭЦН);
3. Муфты НКТ с клапаном ввода реагента (подача реагента в НКТ над насосом);
4. Глубинные клапаны-распылители (защита от выброса через капилляр);
5. Утяжелители (для устойчивого положения капилляра под насосом);
6. Ремонтные наборы для кап. трубопроводов;
7. Межфланцевое или сальниковое устройство ввода кап. трубопровода в скважину.

При длительном использовании рукавов на основе полиэтилена для дозирования ингибиторов и растворителей АСПО последние часто выходят из строя. Мы решили этот вопрос, применяя капилляры с внутренней трубкой из нержавеющей стали.

Архангельск (8182)63-90-72
Астана +7(7172)727-132
Астрахань (8512)99-46-04
Барнаул (3852)73-04-60
Белгород (4722)40-23-64
Брянск (4832)59-03-52
Владивосток (423)249-28-31
Волгоград (844)278-03-48
Вологда (8172)26-41-59
Воронеж (473)204-51-73
Екатеринбург (343)384-55-89
Иваново (4932)77-34-06
Ижевск (3412)26-03-58
Казань (843)206-01-48

Калининград (4012)72-03-81
Калуга (4842)92-23-67
Кемерово (3842)65-04-62
Киров (8332)68-02-04
Краснодар (861)203-40-90
Красноярск (391)204-63-61
Курск (4712)77-13-04
Липецк (4742)52-20-81
Магнитогорск (3519)55-03-13
Москва (495)268-04-70
Мурманск (8152)59-64-93
Набережные Челны (8552)20-53-41
Нижний Новгород (831)429-08-12
Новокузнецк (3843)20-46-81

Новосибирск (383)227-86-73
Омск (3812)21-46-40
Орел (4862)44-53-42
Оренбург (3532)37-68-04
Пенза (8412)22-31-16
Пермь (342)205-81-47
Ростов-на-Дону (863)308-18-15
Рязань (4912)46-61-64
Самара (846)206-03-16
Санкт-Петербург (812)309-46-40
Саратов (845)249-38-78
Севастополь (8692)22-31-93
Симферополь (3652)67-13-56
Смоленск (4812)29-41-54

Сочи (862)225-72-31
Ставрополь (8652)20-65-13
Сургут (3462)77-98-35
Тверь (4822)63-31-35
Томск (3822)98-41-53
Тула (4872)74-02-29
Тюмень (3452)66-21-18
Ульяновск (8422)24-23-59
Уфа (347)22948 -12
Хабаровск (4212)92-98-04
Челябинск (351)202-03-61
Череповец (8202)49-02-64
Ярославль (4852)69-52-93